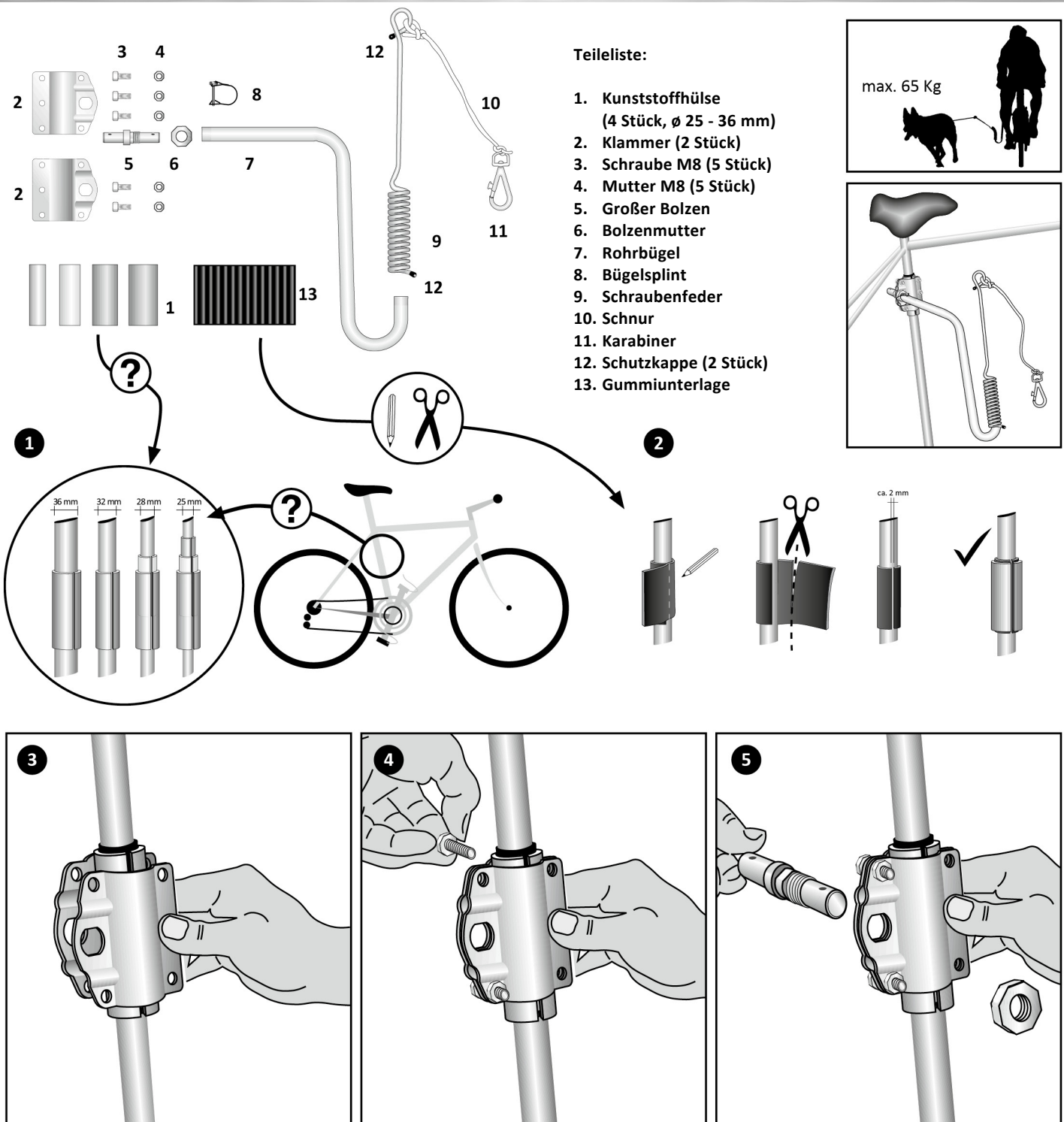


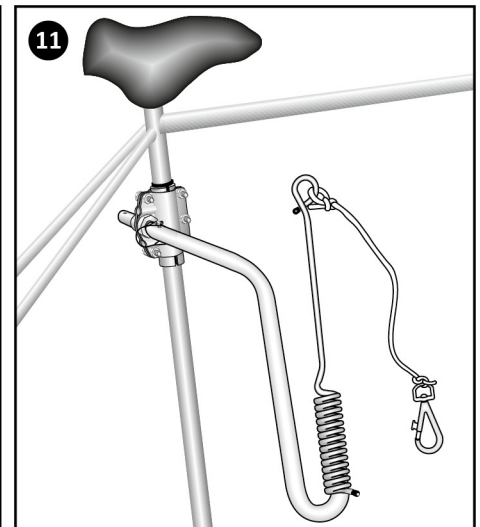
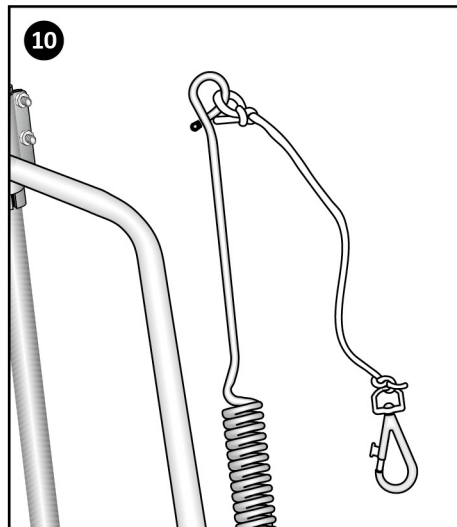
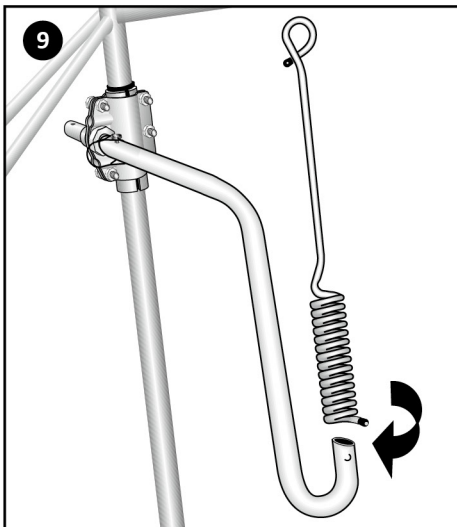
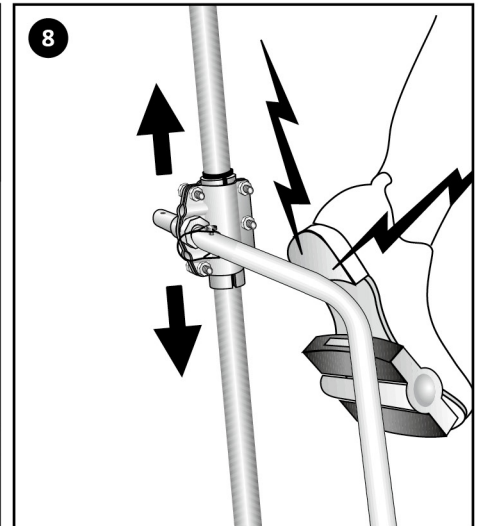
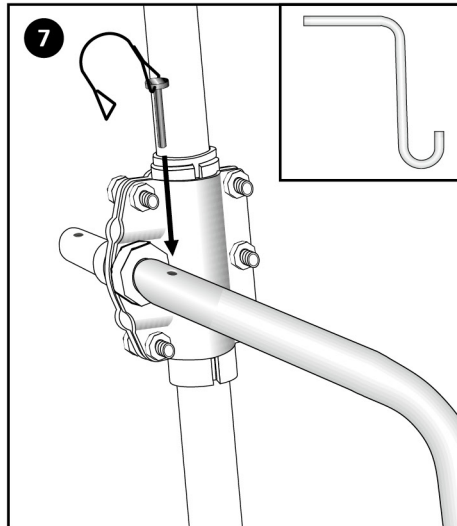
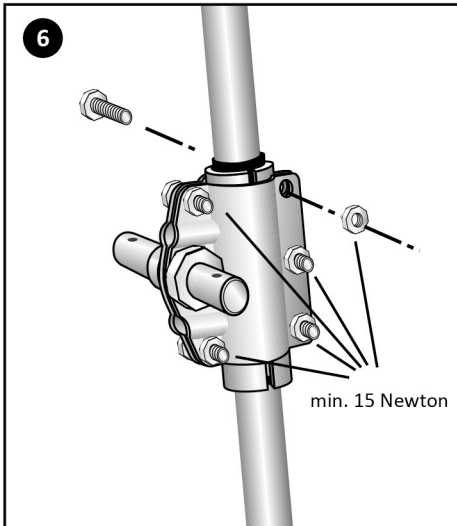
MONTAGEANLEITUNG

Produktname DOGRUNNER
Produktbezeichnung Fahrradhalter für den Hund
Teile-Nr. 80670009
Befestigung Am Rohrrahmen des Fahrrades
Verwendbarkeit Fahrräder mit Rohrrahmen von ca. 25 - 36 mm \varnothing
Gewicht 2 Kg

kleinmetall GmbH
 Hainstraße 52
 63526 Erlensee
 Telefon 06183.91120-0
 Fax 06183.72152
 E-Mail info@kleinmetall.de
 www.kleinmetall.de

**Bitte lesen Sie diese Anleitung genau und bewahren Sie sie sicher zu Hause auf.
 Achten Sie vor jeder Fahrt darauf, dass Ihr Fahrradhalter ordnungsgemäß befestigt ist!**





Sicherheitshinweise

Fahrrad und DOGRUNNER:

Den Fahrradhalter **niemals** an einem **Motorrad**, anderen **Kraftfahrzeug** oder **Fahrräder mit elektrischem Zusatzmotor** montieren.

Niemals den Hund am Fahrradhalter alleine lassen.

Darauf achten (besonders bei Herrenrädern), dass man beim Auf- und Absteigen nicht am Fahrradhalter hängen bleibt.

Gelegentlich den festen Sitz der Muttern überprüfen.

Sollte sich einmal die Schnur am Karabiner oder an der Feder lösen, ist auf eine feste, sichere und doppelte Verknotung zu achten.

Wenn kein Hund geführt wird, Rohrbügel demontieren.

Mensch und Tier:

Nicht geeignet für kleine **Hunde und Welpen**. Das System ist für ein maximales Hundegewicht von 65 kg ausgelegt. Es ist zu empfehlen, dass der Mensch auf dem Fahrrad min. 50% mehr Körpergewicht als der geführte Hund hat.

Die Eltern tragen die Verantwortung dafür, dass ihr Kind den Fahrradhalter mit dem Hund sicher benutzt. Ausschlaggebend ist das Verhalten und die Stärke des Hundes im Verhältnis zu Gewicht, Stärke und Fahrverhalten des Kindes. Für Kinder unter 12 Jahren (unter 40 KG) raten wir vom Gebrauch des Fahrradhalters ab.

Eine persönliche Einschätzung des Hundes und der Fertigkeiten des Radfahrers ist

unumgänglich. Nicht jeder Hund ist zum Führen am Fahrrad geeignet. Der Hundebesitzer sollte deshalb vor dem Gebrauch des Fahrradhalters einschätzen, ob der Hund für die körperliche Belastung zum Führen am Fahrrad geeignet ist.

Reinigungshinweis:

Von Zeit zu Zeit alle Montageteile und den Fahrradhalter mit neutraler Seifenlauge von Schmutz und Haaren reinigen.

Wartungshinweis:

Regelmäßig Sichtkontrollen durchführen und den DOGRUNNER bei Beschädigung bzw. Verschleiß austauschen!



Nombre del producto: DOGRUNNER
Descripción del producto: Adaptador de bicicleta para pasear con su perro
Número de pieza: 80670009
Fijación: en el cuadro tubular de la bicicleta
Utilización: bicicletas con cuadro tubular de aprox. 25 - 36 mm ø
Peso: 2 Kg

Les rogamos leen estas instrucciones con cuidado y guardenlas en un lugar seguro a casa. ¡Antes de cada uso asegúrese de que el adaptador esté correctamente fijado!

Notas de seguridad

Bicicleta y DOGRUNNER:

No fijen nunca el adaptador en una motocicleta, un otro vehículo o en bicicletas con motor eléctrico.

Nunca abandonen su perro en al adaptador.

Tienen que cuidar (especialmente con bicicletas de señor) de que Vds no se enganchen en el adaptador de bicicleta montando o desmontando de la bicicleta. Comprueba de vez en cuando si las tuercas están fijadas.

Si la cuerda del mosquetón o del resorte se despegan hay que cuidarse de que el nudo sea fuerte, seguro y doble.

Si no se pasea a ningún perro, desmontar la asa de tubo.

El hombre y el animal:

No es apropiado para perros pequeños y cachorros.

El sistema fue diseñado para un peso de perro máximo de 65 kg. Es aconsejable que el ciclista tenga a menos 50% más de peso corporal que el perro paseado.

Los padres son responsables de que su niño puede usar seguramente el adaptador con el perro. Las cosas las más importantes son la conducta y fuerza

Lista de piezas:

- | | |
|--|----------------------------------|
| 1. Manguitos plásticos
(4 piezas, ø 25 - 36 mm) | 7. Asa de tubo |
| 2. Bridas (2 piezas) | 8. Grupilla de asa |
| 3. Tornillos M8 (5 piezas) | 9. Resorte helicoidal |
| 4. Tuercas M8 (5 piezas) | 10. Cuerda |
| 5. Grande perno fileteado | 11. Mosquetón |
| 6. Tuerca de perno | 12. Tapas protectoras (2 piezas) |
| | 13. Base de goma |

del perro comparadas con el peso, la fuerza y conducta en el tráfico del niño.

Por los niños menores de 12 años (menos de 40 kg) desaconsejamos el uso del adaptador de bicicleta.

Una evaluación personal del perro y de las aptitudes del ciclista es indispensable.

No cada perro es apto para correr al lado de la bicicleta. Por esta razón el dueño de perro debería estimar antes del uso del adaptador de bicicleta si el perro es apto para la carga física de correr al lado de la bicicleta.

Nota de limpieza:

De vez en cuando limpie todos los elementos de montaje y el adaptador de bicicleta con una lejía de jabón neutral para sacar suciedades y pelos.

Nota de mantenimiento:

Ejecuten regularmente controles visuales y reemplacen el sistema DOGRUNNER en caso de daños o desgaste!



Název výrobku: Dogrunner
Výrobní značka: Držák na psa na jízdní kolo
Součást-číslo: 80670009
Upevnění: Na trubce rámu jízdního kola
Použitelnost: Pro jízdní kola s trubkovým rámem s průměrem trubky od cca 25 - 36 mm
Hmotnost: 2 kg

Přečtěte si prosím pozorně tento návod a uschovejte jej. Před každou jízdou dbejte na to, aby byl Váš držák na jízdní kolo náležitě upevněn.

Bezpečnostní upozornění

Jízdní kolo a DOGRUNNER:

Držák na jízdní kolo není dovoleno montovat na motocykl, jiný dopravní prostředek nebo na jízdní kolo poháněné přídavným elektrickým motorem. Není dovoleno nechávat psa přivázaného k držáku jízdního kola samotného a bez dozoru.

Je nutno dbát (především u pánských jízdních kol) na to, aby při nasedání a sesedání s jízdního kola nedošlo k zachycení oděvu na držáku.

Příležitostně je nutno kontrolovat pevné utažení matic.

Rozváže-li se vodítko na karabinovém uzávěru nebo na pružině, je nutno dbát na pevné, bezpečné a dvojité přivázání.

Není-li na držáku jízdního kola veden pes, je třeba trubkový držák demontovat.

Člověk a zvíře:

Držák jízdního kola není vhodný pro malé psy a štěňata.

Tento systém je koncipován pro váhu psa v hodnotě max. 65 kg. Doporučujeme, aby váha člověka na jízdním kole činila dvojnásobek váhy psa vedeného na držáku jízdního kola.

Seznam součástí:

- | | |
|--|-------------------------------|
| 1. pouzdro z plastické hmoty
(4 kusy, ø 25 - 36 mm) | 7. třmenové trubkové rameno |
| 2. svorka (2 kusy) | 8. závlačka trubkového ramena |
| 3. šroub M8 (5 kusů) | 9. šroubovitá pružina |
| 4. matice M8 (5 kusů) | 10. vodítko pro psa |
| 5. velký kolík | 11. karabinový uzávěr |
| 6. kolíková matice | 12. ochranná čepička |
| | 13. gumová podložka |

Rodiče jsou zodpovědní za to, aby jejich dítě bezpečně používalo držák jízdního kola k vedení psa. Rozhodující je chování a síla psa v poměru k váze, síle a způsobu jízdy dítěte na jízdním kole. Pro děti mladší 12 let (váha pod 40 kg) používání držáku jízdního kola nedoporučujeme.

Osobní odhad chování psa a šikovnosti cyklisty je nezbytný. Ne každý pes vyhovuje vedení na držáku jízdního kola. Vlastník psa by proto měl ještě před jeho použitím odhadnout, zdali je vedení na držáku jízdního kola pro psa vzhledem k jeho tělesnému zatížení vhodné.

Informace k čištění:

Čas od času je třeba odstranit ze všech montážních součástí a držáku jízdního kola špínu a psí chlupy a omýt je neutrálním mydlovým roztokem.

Informace k údržbě:

Je nutno pravidelně provádět optickou kontrolu držáku jízdního kola a DOGRUNNER při jeho poškození popř. opotřebení vyměnit.