

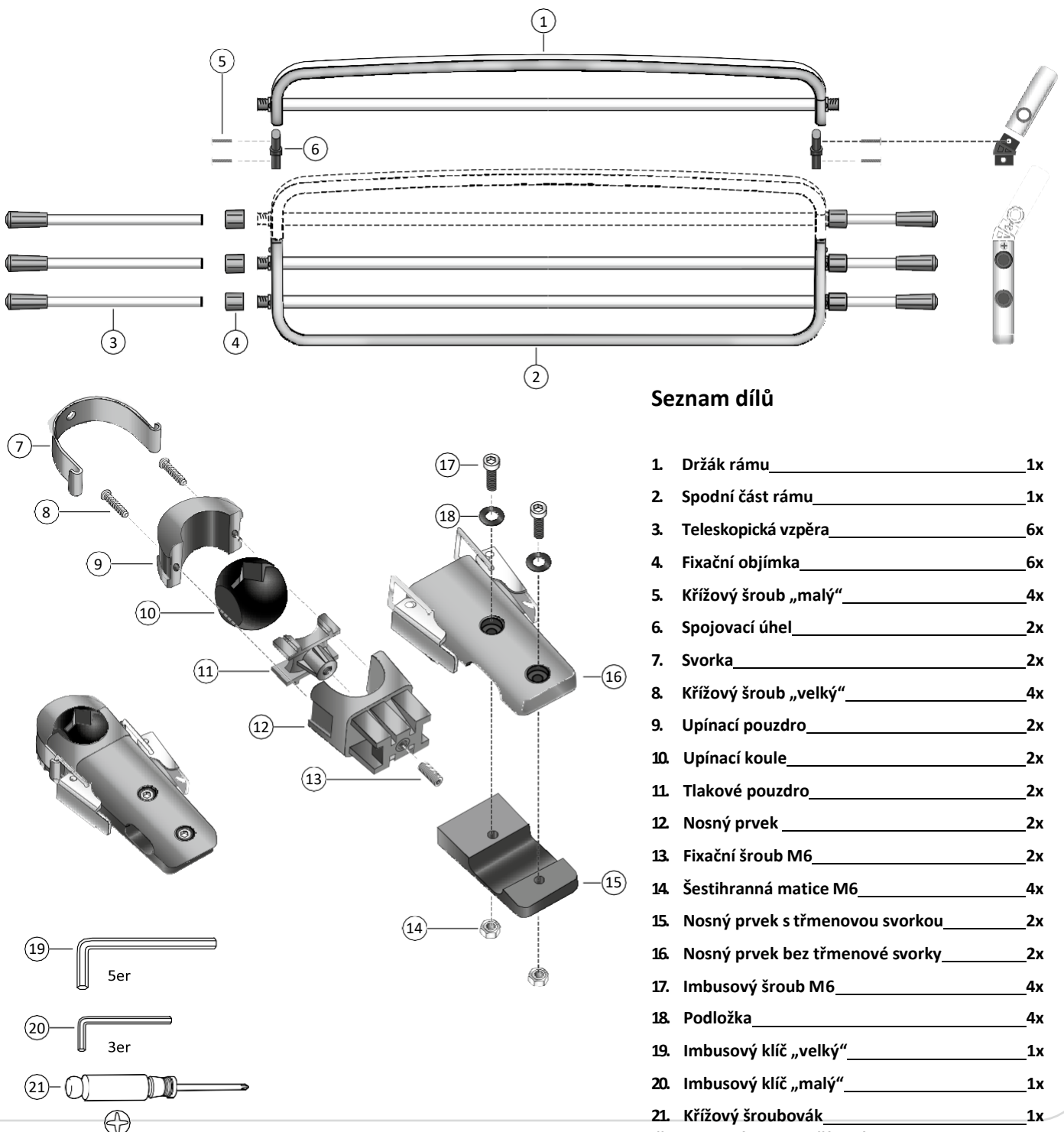
# MONTÁŽNÍ NÁVOD

Název produktu	ROADMASTER DELUXE
Označení produktu	Univerzální ochranná mříž pro psy a zavazadla
Číslo produktu	10001413
Upevnění	Za opěrky hlavy
Použitelnost	Ochrana cestujících při přepravě nákladu
Typ a provedení	Eloxovaný hliníkový profil, ocel s práškovou barvou, nerez ocel
Rozměry	Výška: 25 cm, šířka: 95-145 cm (teleskopické tyče)
Hmotnost	2 kg

kleinmetall GmbH  
Hainstraße 52  
63526 Erlensee  
Telefon 06183.91120-0  
Fax 06183.72152

Přečtěte si pozorně tyto pokyny a uschovejte je doma na bezpečném místě.  
Před každým použitím se ujistěte, že je Vaše mříž správně namontována!

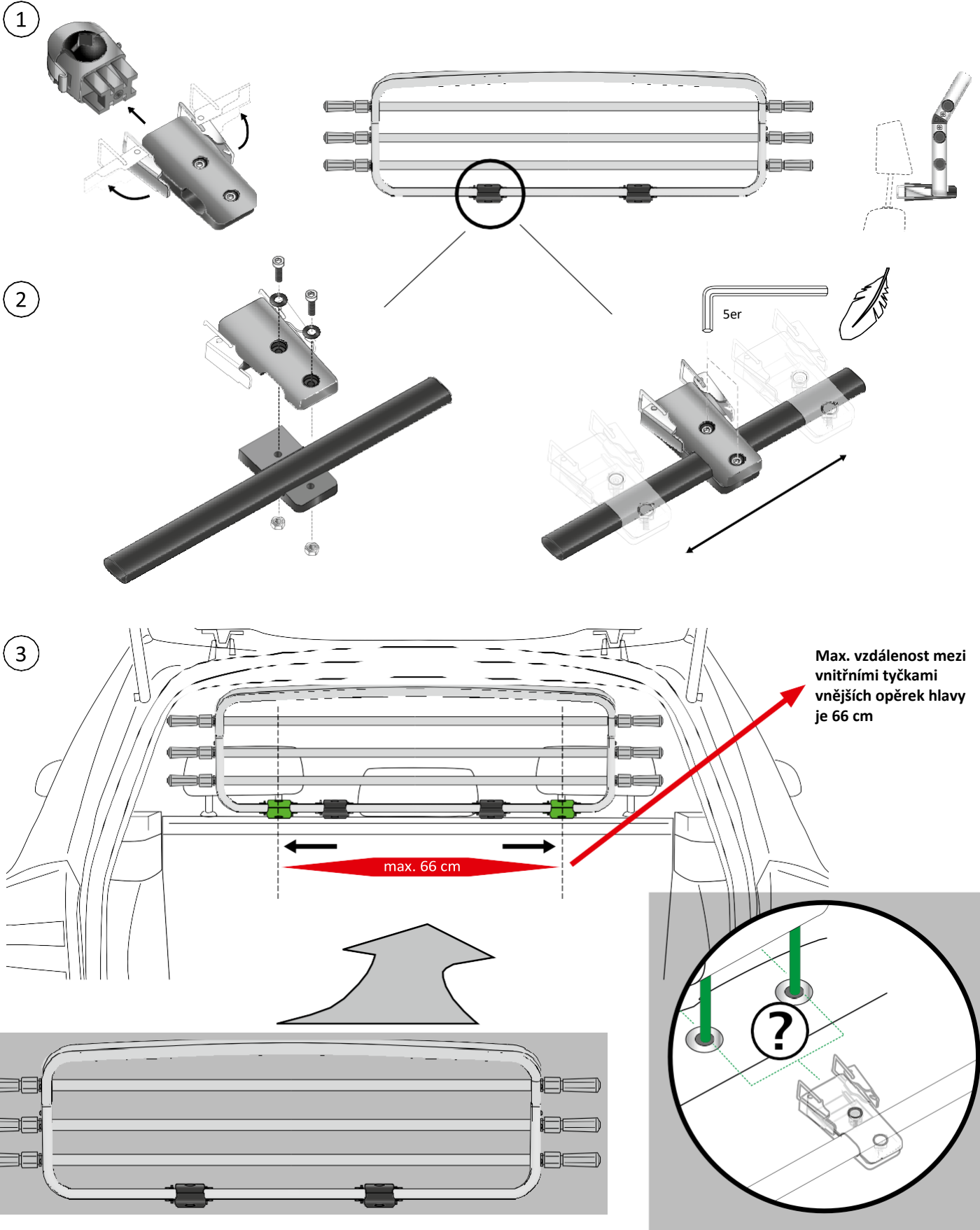
E-Mail info@kleinmetall.de  
www.kleinmetall.de



## Seznam dílů

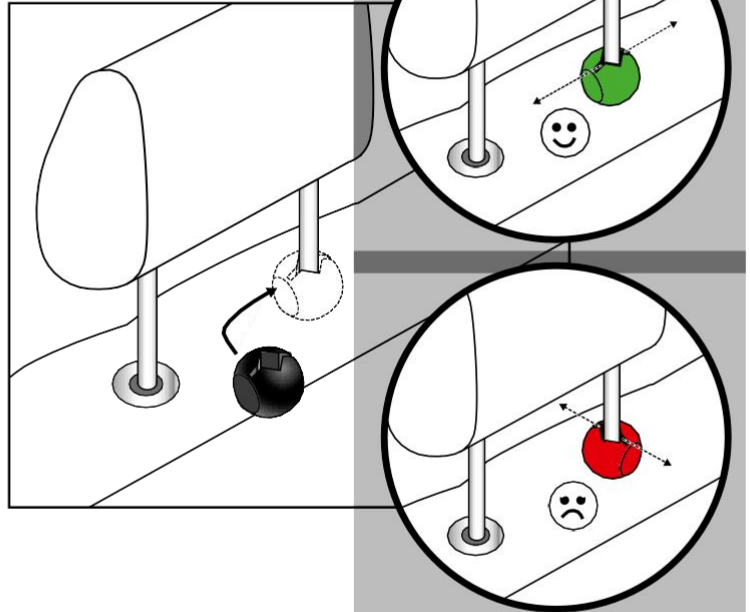
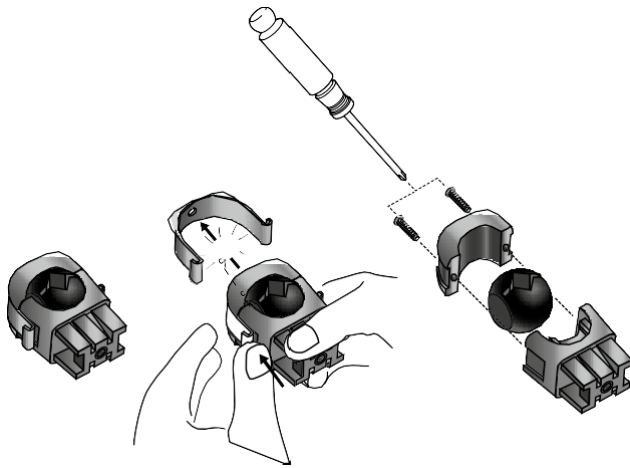
1. Držák rámu	1x
2. Spodní část rámu	1x
3. Teleskopická vzpěra	6x
4. Fixační objímka	6x
5. Křížový šroub „malý“	4x
6. Spojovací úhel	2x
7. Svorka	2x
8. Křížový šroub „velký“	4x
9. Upínací pouzdro	2x
10. Upínací koule	2x
11. Tlakové pouzdro	2x
12. Nosný prvek	2x
13. Fixační šroub M6	2x
14. Šestihránná matice M6	4x
15. Nosný prvek s třmenovou svorkou	2x
16. Nosný prvek bez třmenové svorky	2x
17. Imbusový šroub M6	4x
18. Podložka	4x
19. Imbusový klíč „velký“	1x
20. Imbusový klíč „malý“	1x
21. Křížový šroubovák	1x

# MONTÁŽNÍ NÁVOD

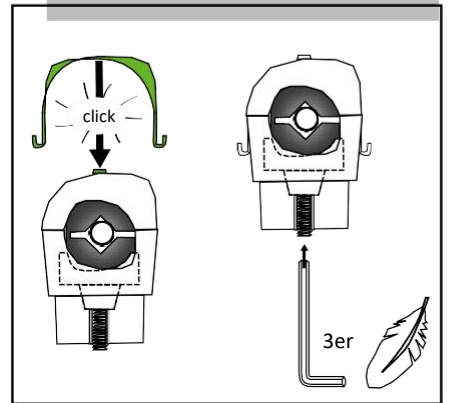
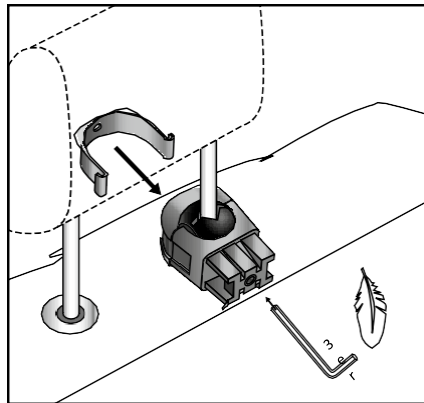
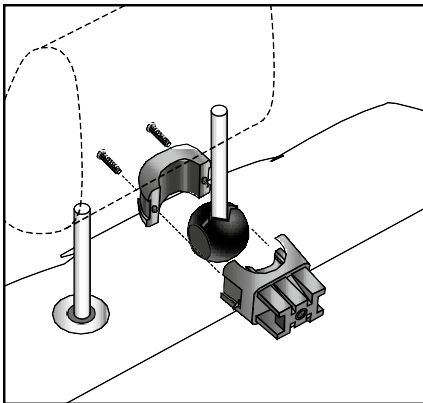


# MONTÁŽNÍ NÁVOD

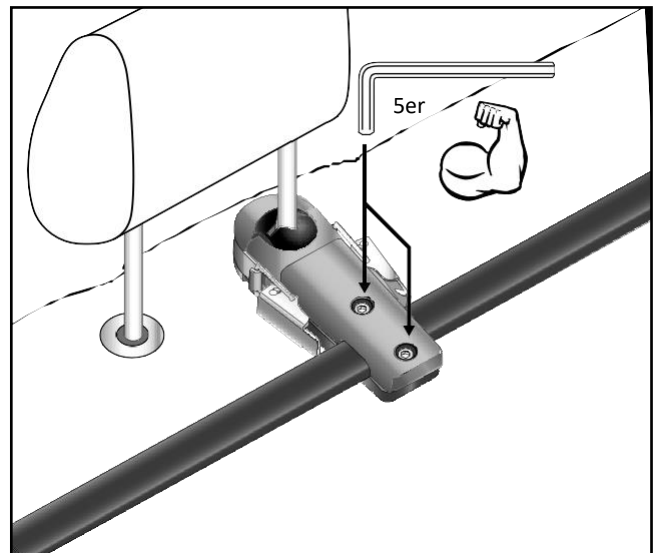
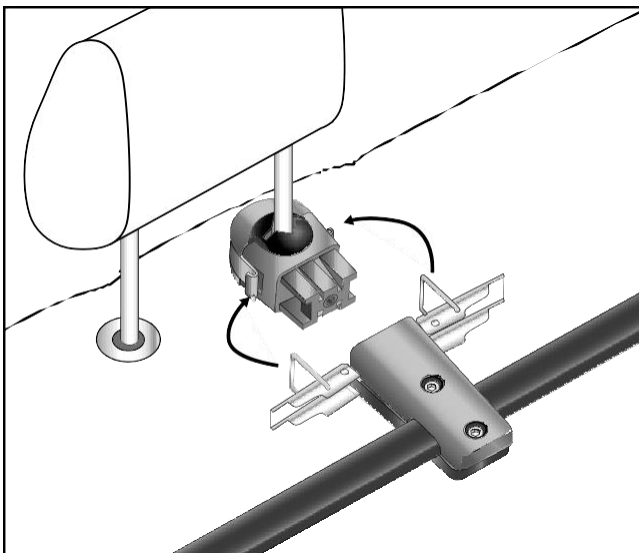
4



5

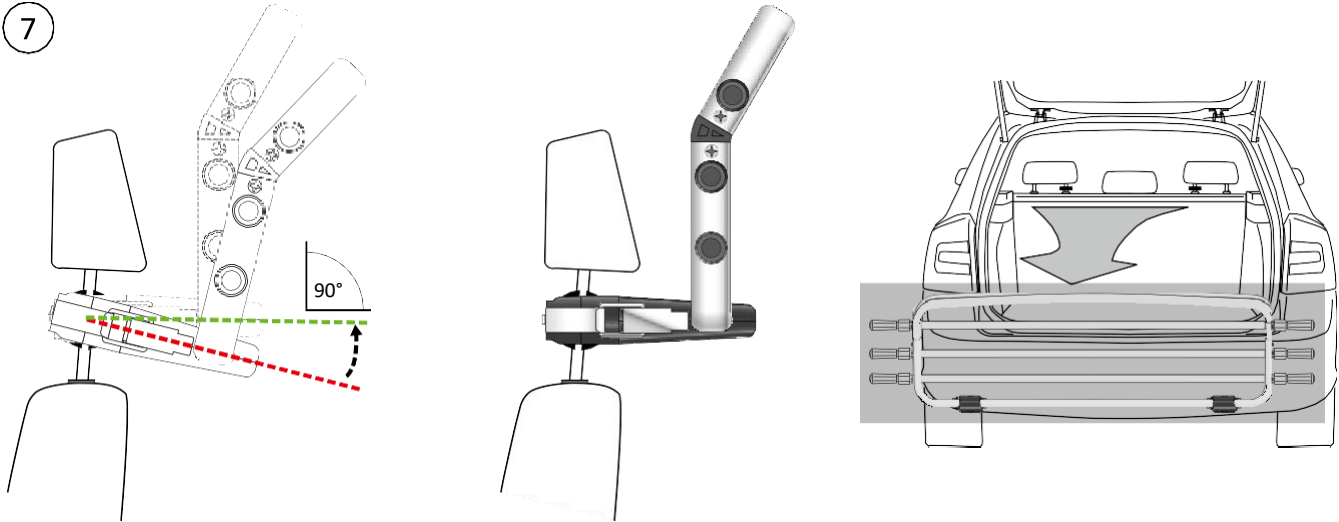


6

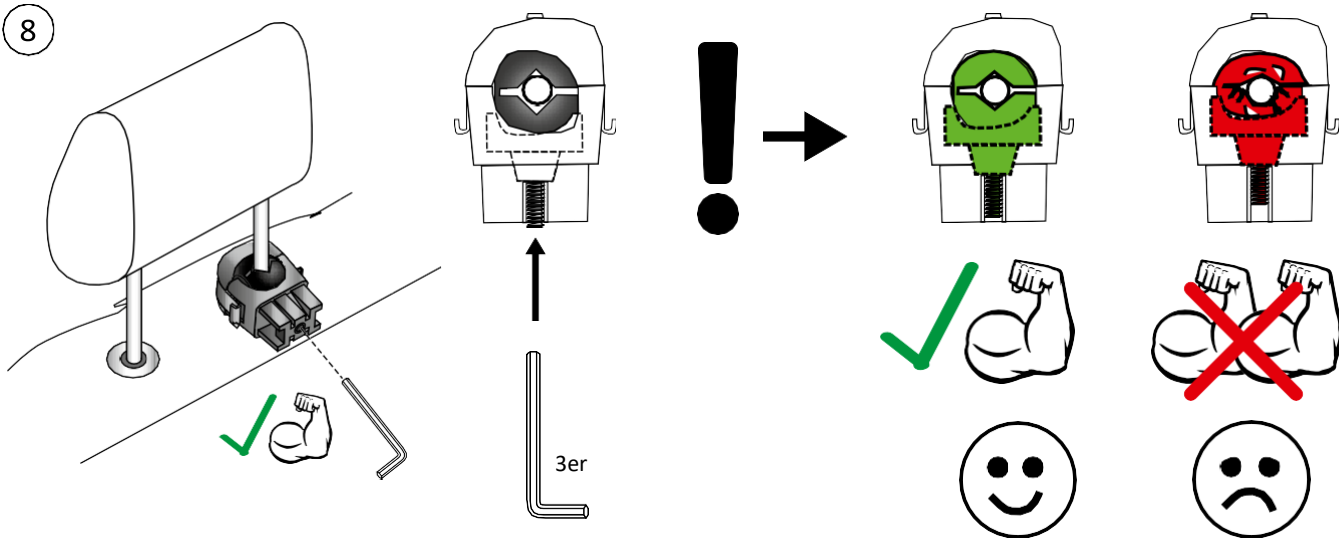


# MONTÁŽNÍ NÁVOD

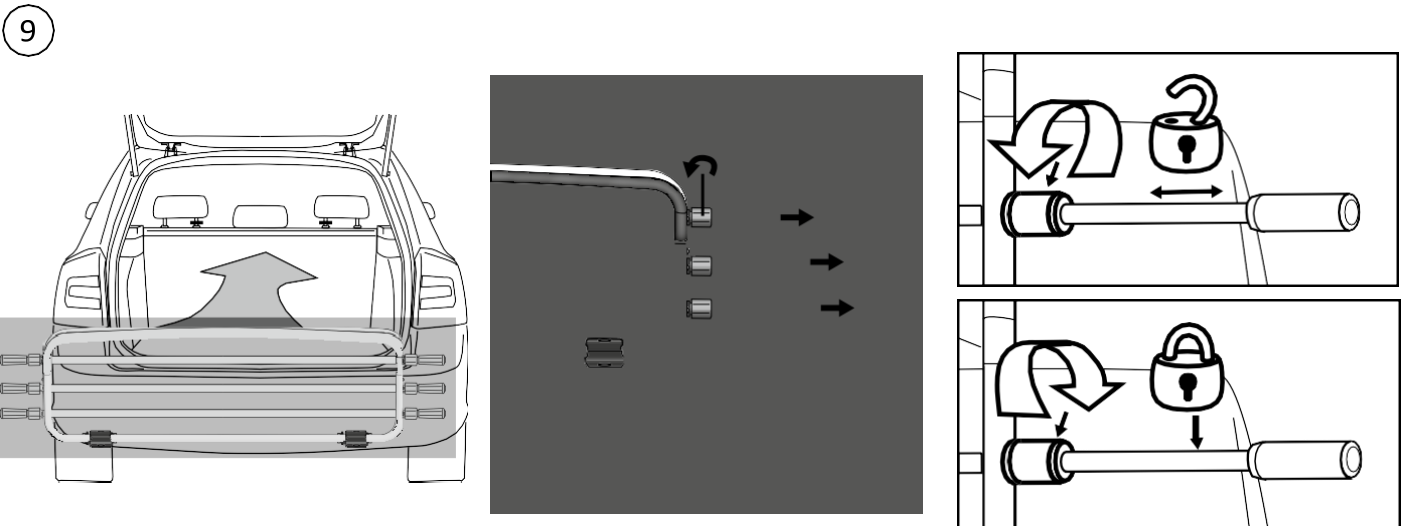
7



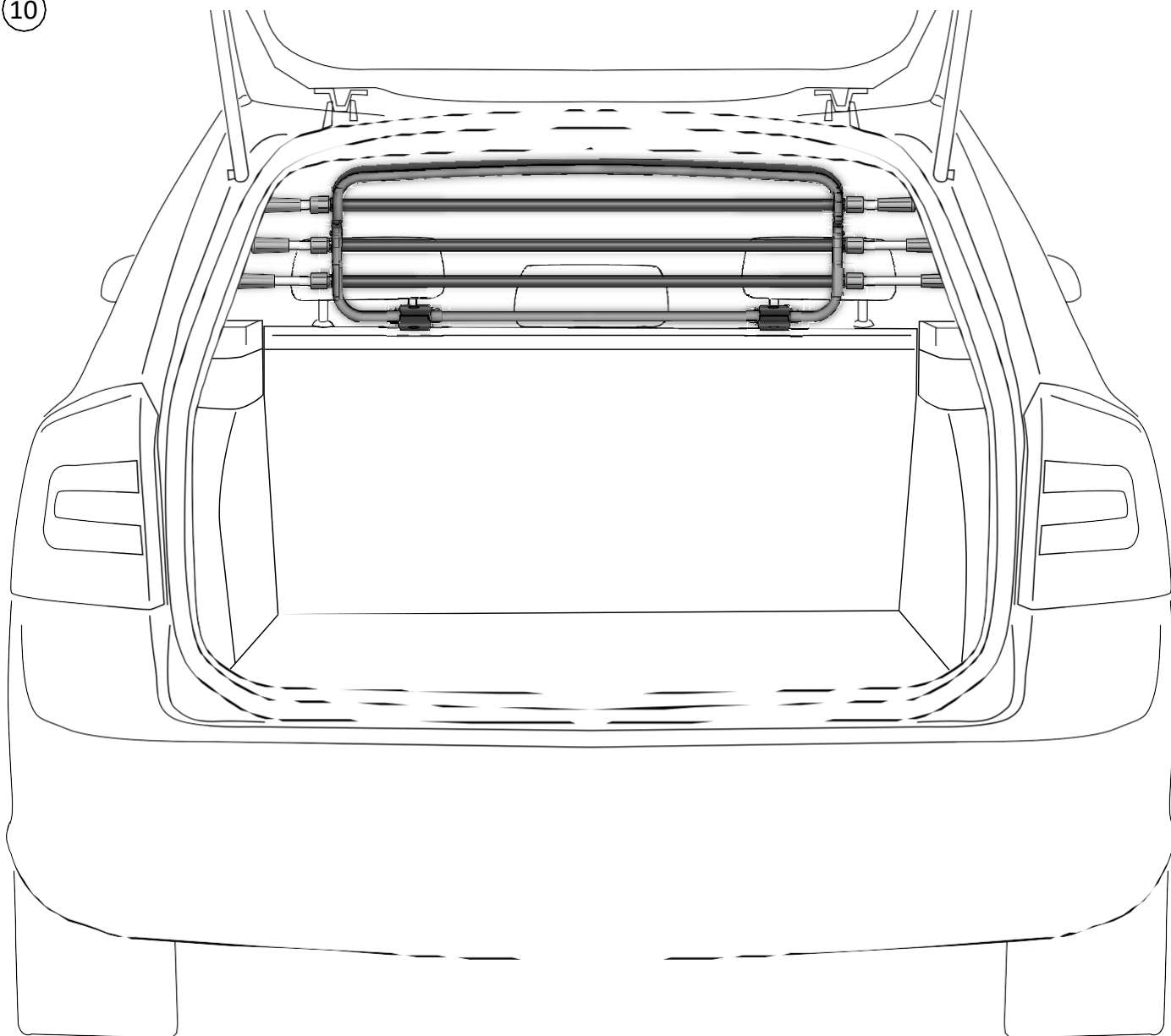
8



9



10



#### Obecné informace:

Dbejte na to, aby dělicí mříž byla umístěna uprostřed vozidla a aby byly všechny montážní díly pevně utažené. Ujistěte se, že opěrky hlavy jsou řádně zajištěné. Před odjezdem zkontrolujte, že jsou opěradla zajištěna na svém místě. U některých vozidel již nelze v kombinaci s dělicí mříží namontovat krycí roletu. Pokud mříž nepotřebujete, lze ji vyjmout uvolněním bočních svorek (rychlé uvolnění) od nosných prvků opěrek hlavy. **Max. vzdálenost mezi vnitřními tyčkami vnějších opěrek hlavy je 66 cm.**

#### Bezpečnostní pokyny:

Těžký náklad vždy zajištěte upínacími pásky. Před každou jízdou zkontrolujte všechny upevňovací prvky a možná poškození. Přeprava osob v prostoru za mříží je zakázána. Občas zkontrolujte všechny šrouby a případně je dotáhněte. Všechna sedadla, na kterých je mříž namontována, vždy nastavte do stejného úhlu, aby se mříž nekroutila. Nikdy nenechávejte zvířata ve vozidle samotná a bez dozoru.

#### Pokyny pro čištění:

Dělicí mříž a všechny montážní díly občas očistěte neutrální mýdlovou vodou, zejména od psích slin a chlupů.

#### Pokyny pro údržbu:

Pravidelně provádějte vizuální kontroly dělicí mříže a případně ihned vyměňte poškozené díly.