

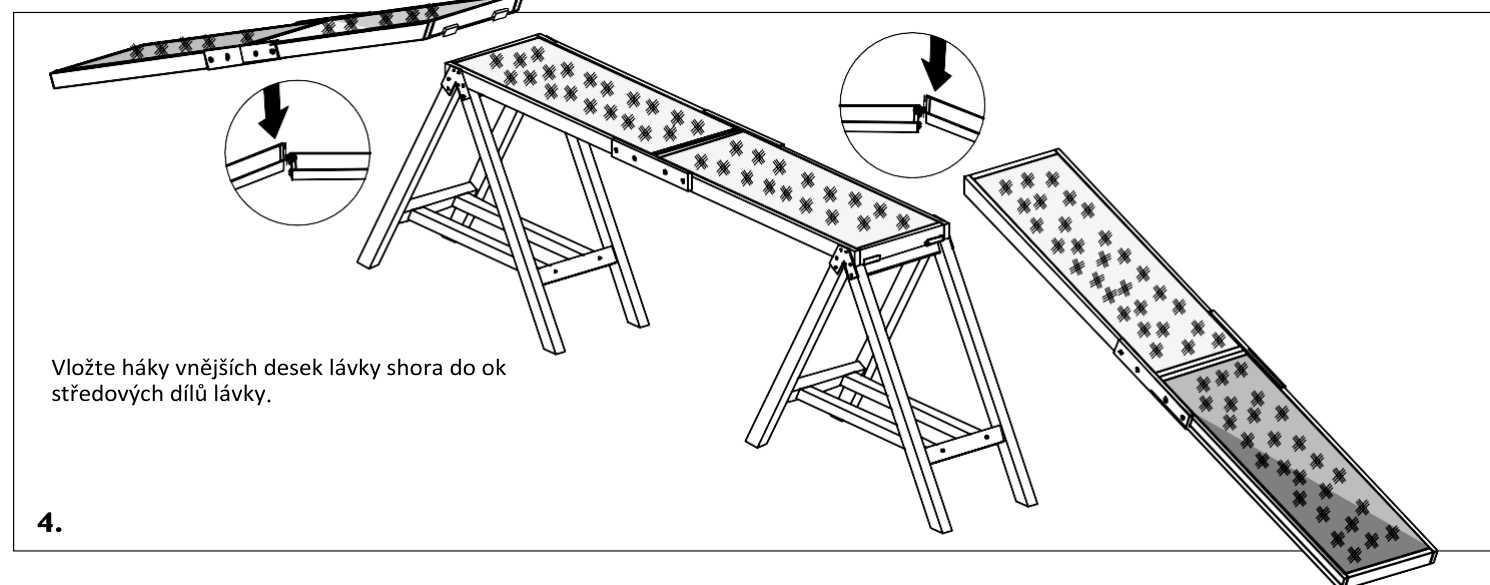
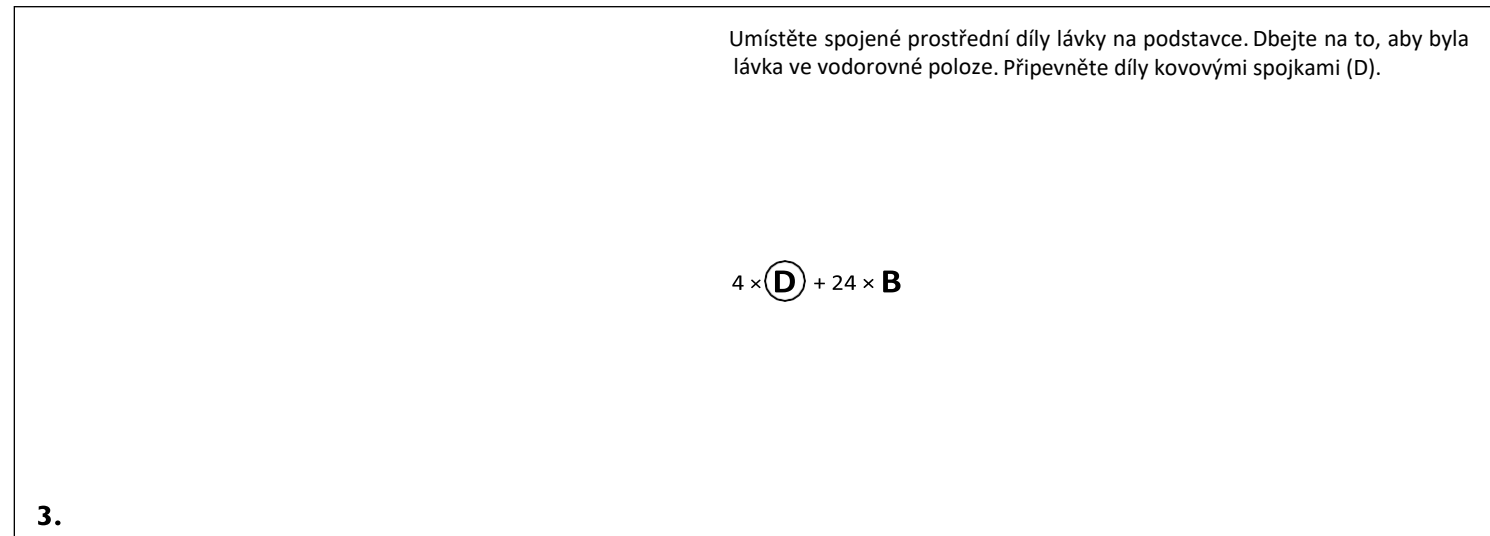
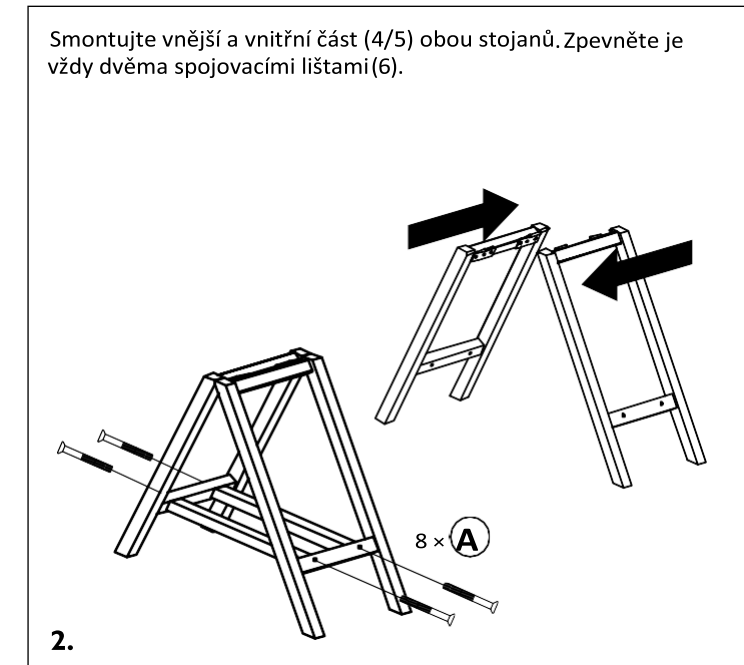
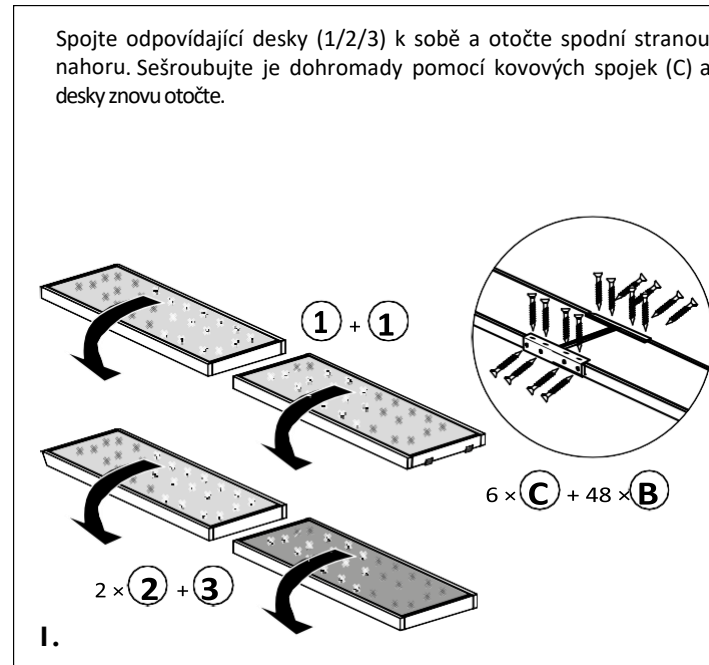


## Seznam dílů a pokyny k montáži – Trixie Dog Activity Agility lávka

Ozn.	Popis	Rozměry	Počet	Č. artiklu
1	Prostřední díl lávky, červený, s oky	800 × 300 × 40 mm	2	32090-31
2	Horní zkosení, červené, s háky	800 × 300 × 40 mm	2	32090-32
3	Spodní zkosení, zelené	800 × 300 × 40 mm	2	32090-30
4	Boční část stojanu, vyvrtaný závěs	300 × 713 × 40 mm	2	32090-10
5	Boční část stojanu, závěs s čepem	300 × 713 × 40 mm	2	
6	Spojovací lišta stojanu	522 × 35 × 30 mm	4	

Ozn.	Popis	Velikost	Počet	Č. artiklu
A	Závitový šroub	 M6 × 50 mm	8+1	32090-60
B	Šroub se zápnou hlavou	 ø 3,5 × 30 mm	72+1	
C	Kovová spojka	8 šroubů B na každou spojku	6	3213-21
D	Kovová spojka	6 šroubů B na každou spojku	4	32090-20



**D** Sie finden eine französische und italienische Anleitung unter der jeweiligen Artikel-Nummer auf [www.trixie.de](http://www.trixie.de).

**G** Please find instructions in French and Italian under the corresponding item number at [www.trixie.de](http://www.trixie.de).

**F** Vous trouverez les informations détaillées en français et en italien à chaque référence d'article, sur notre site [www.trixie.fr](http://www.trixie.fr).

**I** Le istruzioni in italiano e francese sono disponibili selezionando il codice dell'articolo sul nostro sito [www.trixie.it](http://www.trixie.it).